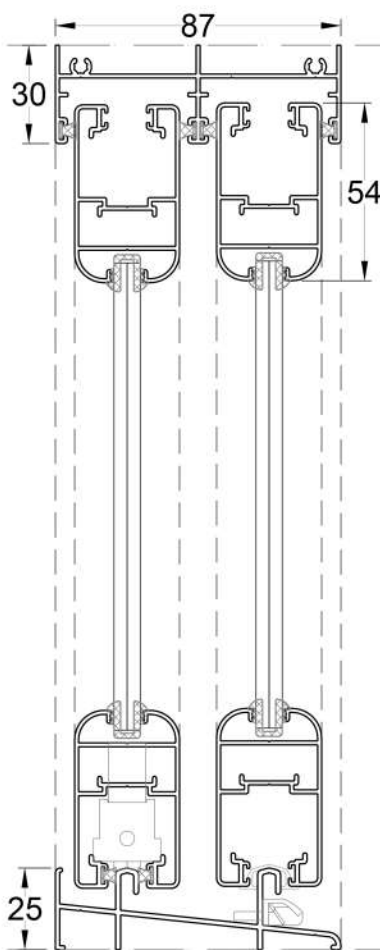


ABSOLUTE

PUERTA DESLIZANTE

Sistema deslizante con finos acabados, para puertas de altura máxima 2.60 m, cierre de seguridad y manija de lujo, ensambles a 45° en las naves que mejoran la estabilidad y estética, bordes ligeramente redondeados, alto rendimiento hermético a través de enganches ajustados, empaques (EPDM) y felpas perimetrales.



Corte Vertical



Sistema de ensamble europeo 45°

Perfil nave 32 x 55 mm.

Marco de 2 rieles (87 mm) y 3 rieles (130 mm).

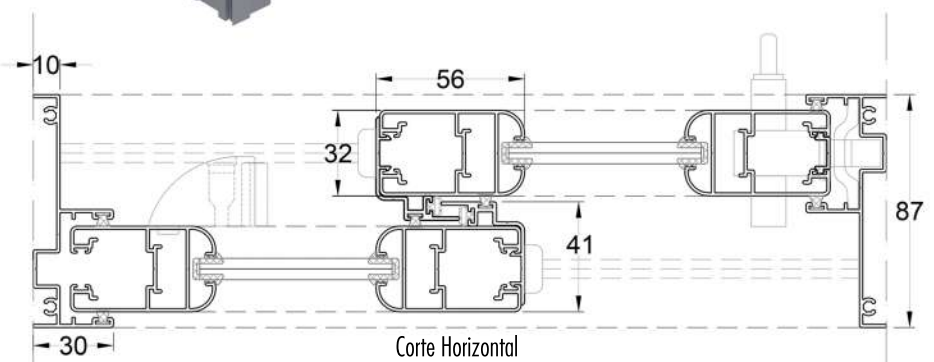
Perfil reforzado (altura máx. 2.60 m).

Rodamientos tándem importados con doble balinera en acero y nylon.

Acristalamiento de 5 a 22 mm.

Cerradura de gancho (mariposa interior, cilindro exterior).

Manija tirador de lujo.



Corte Horizontal