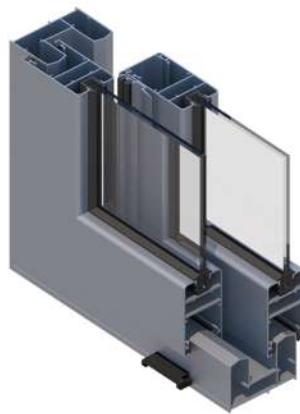
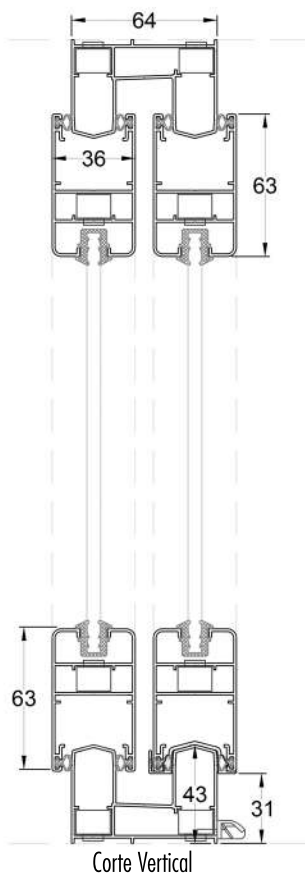


# TRENTO

SISTEMA DESLIZANTE

Sistema deslizante de lujo para ventanas y puertas de alta especificación y gran formato, cierre multipunto que brinda mayor seguridad y hermeticidad, lo cual en conjunto con los empaques (EPDM) y felpas otorgan al producto un alto desempeño acústico. Ensamble a 45° en naves y marcos, bordes finamente redondeados, marco tubular perimetral con cámara isobárica para drenado de agua.



Sistema de ensamble europeo 45°

Perfil nave 37 X 63 mm.

Marco tubular con cámara isobárica de 2 rieles (64 mm) y 3 rieles (108 mm).

Eganche reforzado altura máx. 3.60 m.

Rodamientos tándem importados de alto impacto.

Acrilamiento de 5 a 22mm.

Cierre multipunto de 1, 2 y 4 puntos con cantonera graduable.

Opción Manija Acodada 1, ó Manija tirador 2.

