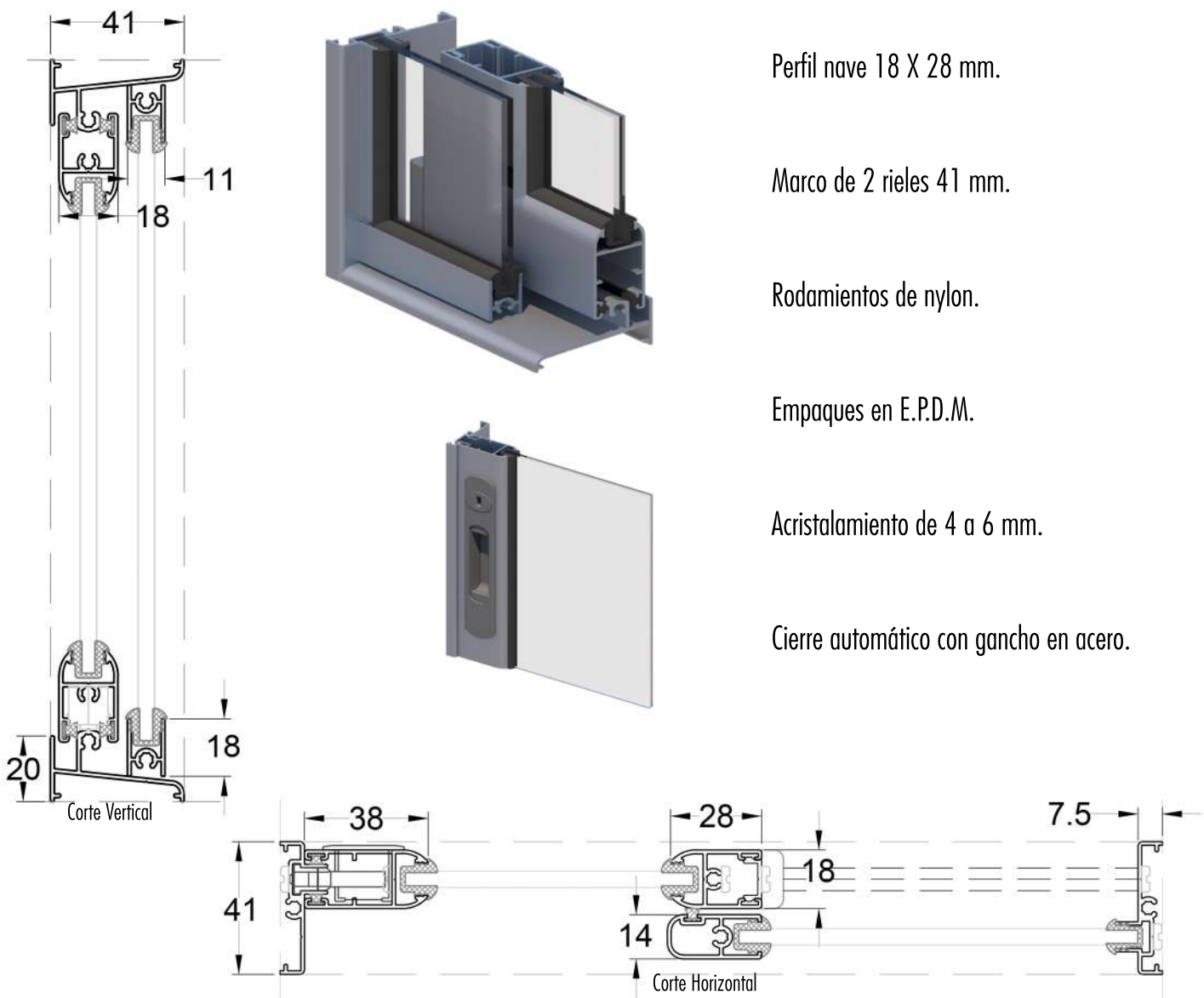


SIENA

VENTANA DESLIZANTE

Sistema deslizante económico para ventanas de dimensiones reducidas, altura máxima 1.35 m, ensamble a 45° en la nave corredera y en la nave fija el vidrio se aloja directamente en los marcos laterales, eficiente sistema de sellamiento con empaques (EPDM) y felpas.



Perfil nave 18 X 28 mm.

Marco de 2 rieles 41 mm.

Rodamientos de nylon.

Empaques en E.P.D.M.

Acristalamiento de 4 a 6 mm.

Cierre automático con gancho en acero.